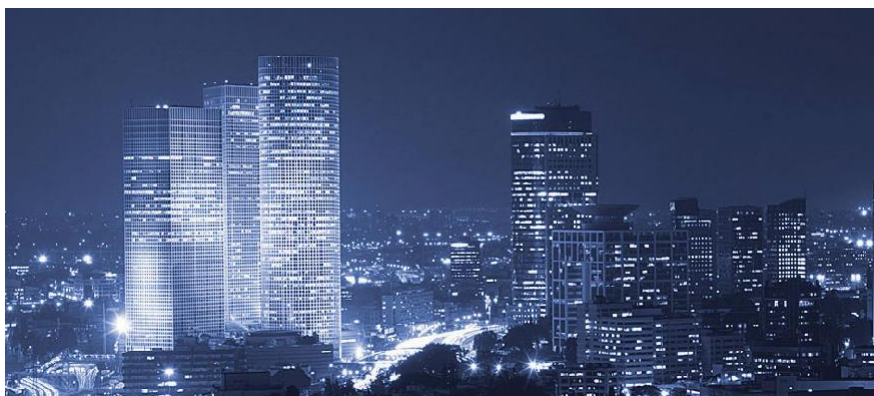


# NBC-フィルトレーション・換気システム

Rainbow 72 R



イスラエルスタンダード SI4570 準拠

## 特色:

- 最大8人のNBC保護（最大48m<sup>3</sup>のシェルター）
- 工具を使わずに素早く簡単に操作できます
- 24時間保護のための電気及び手動のブロー操作
- あらゆるシェルター設計に適合できるマルチインストール構成



Certified Quality Assurance Program According to AQAP-2110





### 認定:

- イスラエル国防司令部による認定
- イスラエル規格によるテストと認定
- CE認定
- 品質保証  
ISO 9001 and QMS AS 9100

### 設置要件:

- 吸気口: 8インチまたは4インチのフランジ
- 設置最小高さ: 床から1.50m / 天井から25cm / 最寄りの角から35cm
- 排気口: 8インチまたは4インチのフランジ  
床から1.90m / 天井から25cm以上
- 吸気口と排気口間の水平距離は2.50m以上になります



Beth-El Industries

## レインボー72R仕様

製品番号 B70190

### A) 防爆バルブESVF 72 Fクイックコネクション付き

流量:	48/72	m <sup>3</sup> /h
圧力損失:	100/212	Pa
防爆耐性:	900	kPa

### B) NBC - フィルター HF 48F

流量:	48	m <sup>3</sup> /h
圧力損失:	500-550	Pa
総重量:	6	Kg
トルエン吸収能力:	980,000	mg*min/m <sup>3</sup>
塩化シアン吸収能力:	250,000	mg*min/m <sup>3</sup>
0.3ミクロン未満の粒子に対するエアロゾルフィルターによる分離効率	99.995	%

### c) ブロワ L 72/48 マニュアルバックアップ付き

流量:	換気	72	m <sup>3</sup> /h
	ろ過	48	m <sup>3</sup> /h
空気圧:	換気	750-850	Pa
	ろ過	1160-1250	Pa
入力電圧 (単相):	100-240		V
消費電流	0.75		A
マニュアル操作:	1		名

### D) 防爆バルブ A72 エアフローインジケーター付き

流量:	48/72	m <sup>3</sup> /h
圧力損失 @48:	185-200	Pa
圧力損失 @72:	360-370	Pa
防爆耐性	900	kPa

### キャビネットの寸法

高さ:	41	cm
幅:	68	cm
奥行:	22	cm
総重量:	19	Kg

仕様は予告なく変更される場合があります。

## システム説明

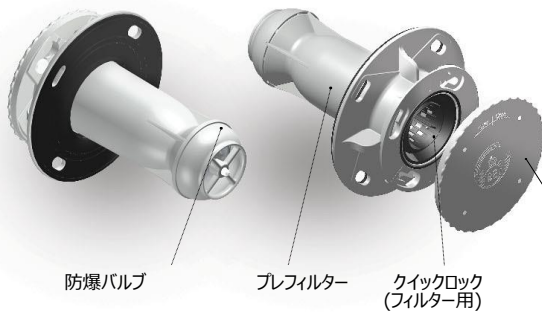
換気およびろ過システムであるRainbow72 Rは、気密シェルター内で最大8人を保護することを目的とした保護システムです。

このシステムは、保護区域内に過圧を発生させ、安全で便利な環境を作り出し、居住者がガスマスクや保護服を着用する必要をなくします。

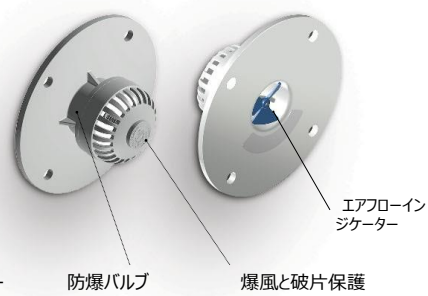
外壁に取り付けられた吸気バルブと排気バルブは、爆風とその悪影響から保護します。エアフローインジケーター（風車）は、保護された室内の過圧のインジケーターとして機能します。



### A. 吸気ユニット



### D. 排気ユニット



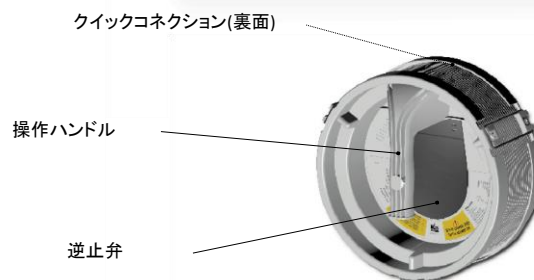
## システムの特徴:

- フィルターの寿命を延ばす独自の特許取得済みカーボンテクノロジー
- 緊急時の数週間の継続使用
- 簡単な手動バックアップ
- 吸気口と排気口の爆風保護

## Rainbow 72 Rシステム



### C. マニュアルブロワ LH 36:





Beth-El Industries

## フランジ位置160cm 以下での設置

保護された部屋でのシステム  
設置例



システム使用時の  
フィルターの位置



## フランジ位置が160cm を超える場合の設置

保護された部屋でのシステム  
設置例



システム使用時の  
フィルターの位置

